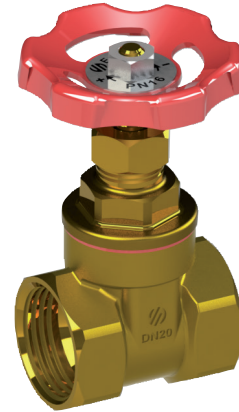




compuerta con cierre elástico



FICHA TÉCNICA 10/2016 | IPO8040

APLICACIONES

Las VÁLVULAS DE COMPUERTA DE CIERRE ELÁSTICO de ARCO pertenecen a la serie STOP, que por sus materiales y diseño son adecuadas para su uso en redes de distribución de agua.

En general, todas las aplicaciones que requieran cortar el flujo de agua.

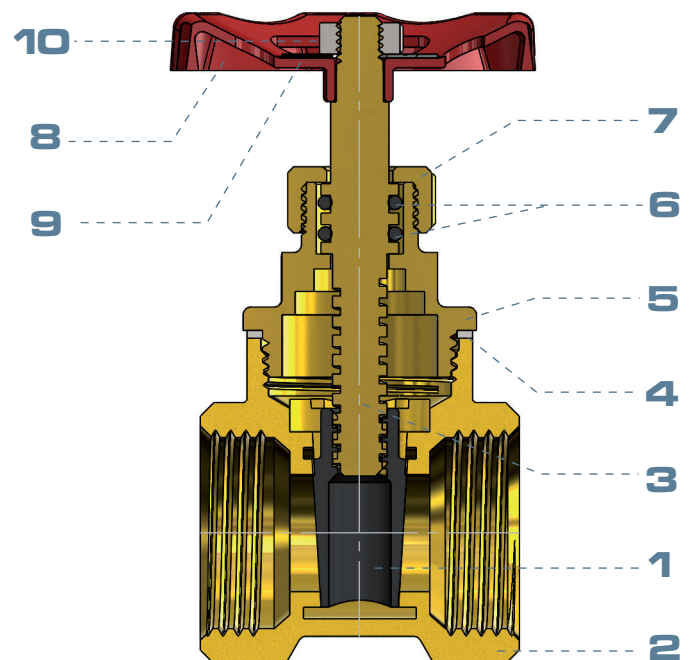
Este tipo de válvulas de retención no deben emplearse nunca con aguas residuales, pueden obstruir el mecanismo de cierre.

CONDICIONES DE SERVICIO

Presión nominal: 16 bar
 Presión de ensayo: 24 bar
 Rango de temperaturas: 0°C hasta 85°C
 (excluyendo congelación)
 Fluido: Agua potable

COMPONENTES

Ítem	Componente	Material	Tratamiento
1	Compuerta	Latón	NBR
2	Cuerpo	Latón CW617N	Color latón
3	Eje	Latón CW614N	Color latón
4	Junta tórica	NBR	
5	Lateral	Latón CW617N	Color latón
6	Juntas tóricas	NBR	
7	Tuerca prensa	Latón CW614N	Color latón
8	Mando	Acero	Epoxi Rojo
9	Platillo /arandela	Aluminio	
10	Tuerca	Acero	Zincado

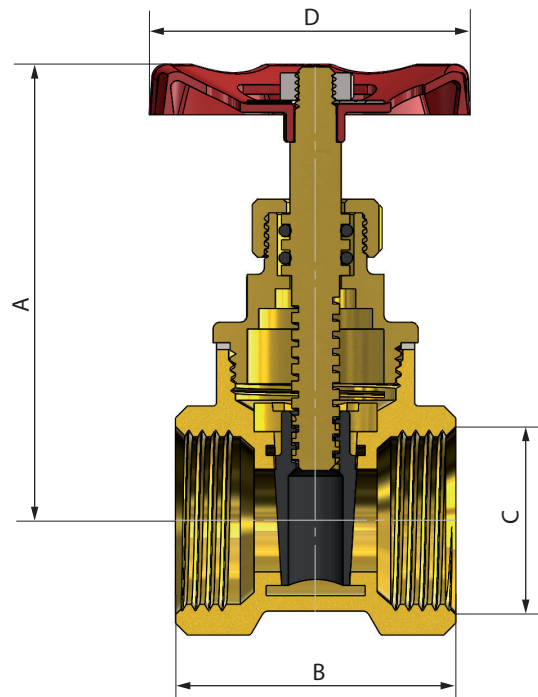




DIMENSIONES

Medida	A	B	C	D
1/2HH	64	38	G 1/2	50
3/4HH	65	41	G 3/4	50
1HH	76	44	G 1	50
1 1/4HH	90	50	G 1 1/4	60
1 1/2HH	97	53	G 1 1/2	60
2HH	123	58	G 2	70
2 1/2HH	155	64	G 2 1/2	90
3HH	183	75	G 3	100
4HH	225	85	G 4	120

G Rosca ISO 228
Disponible también con rosca NPT



INSTALACIÓN Y MANTENIMIENTO.

Durante la instalación sujetar la válvula por los extremos de las conexiones, nunca por la parte central para evitar deformaciones en los componentes internos. La válvula podría quedar dañada irremediablemente.

Pueden instalarse tanto en posición vertical como en horizontal.

Efectuar una maniobra completa de cierre y apertura cada 3 meses. Esta frecuencia debe incrementarse para aguas con durezas superiores a 50 grados franceses.

