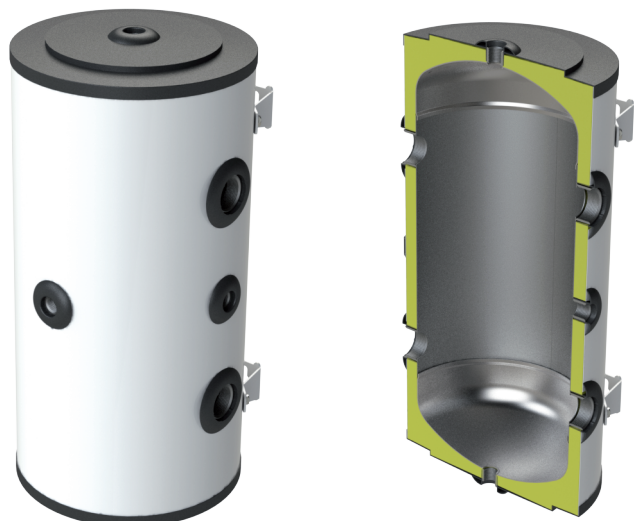


Inercia SLIM R Basic

Configurado



Utilidad:



Calefacción y refrigeración



Aerotermy



Ventajas:

- Apto para instalación en mural, en vertical y en horizontal
- Especialmente diseñado para bombas de calor.
- Preparados para la instalación en el **interior y exterior de la vivienda***
- Soportes para la **instalación mural o suelos incluidos.**
- **Garantía de 3 años**

Modelos:

- 30L y 50L.

Accesorios:

- Soportes para pared

Características técnicas:

Modelo	INERCIA SLIM 30R	INERCIA SLIM 50R
Código	2012888	2012887
Capacidad [l]	30	50
Presión máxima	6 bar	
Rango de trabajo [°C]	-10 a 100	
Acabado exterior	Acero galvanizado lacado en blanco	
Aislamiento	Poliuretano rígido inyectado. Densidad: 42kg/m ³	
Espesor aislamiento [mm]	20	
Diametro [mm]	310	310
Altura [mm]	707	1002
Peso en vacío [kg]	10,5	15
Material calderín	Acero al carbono decapado ST37-2	

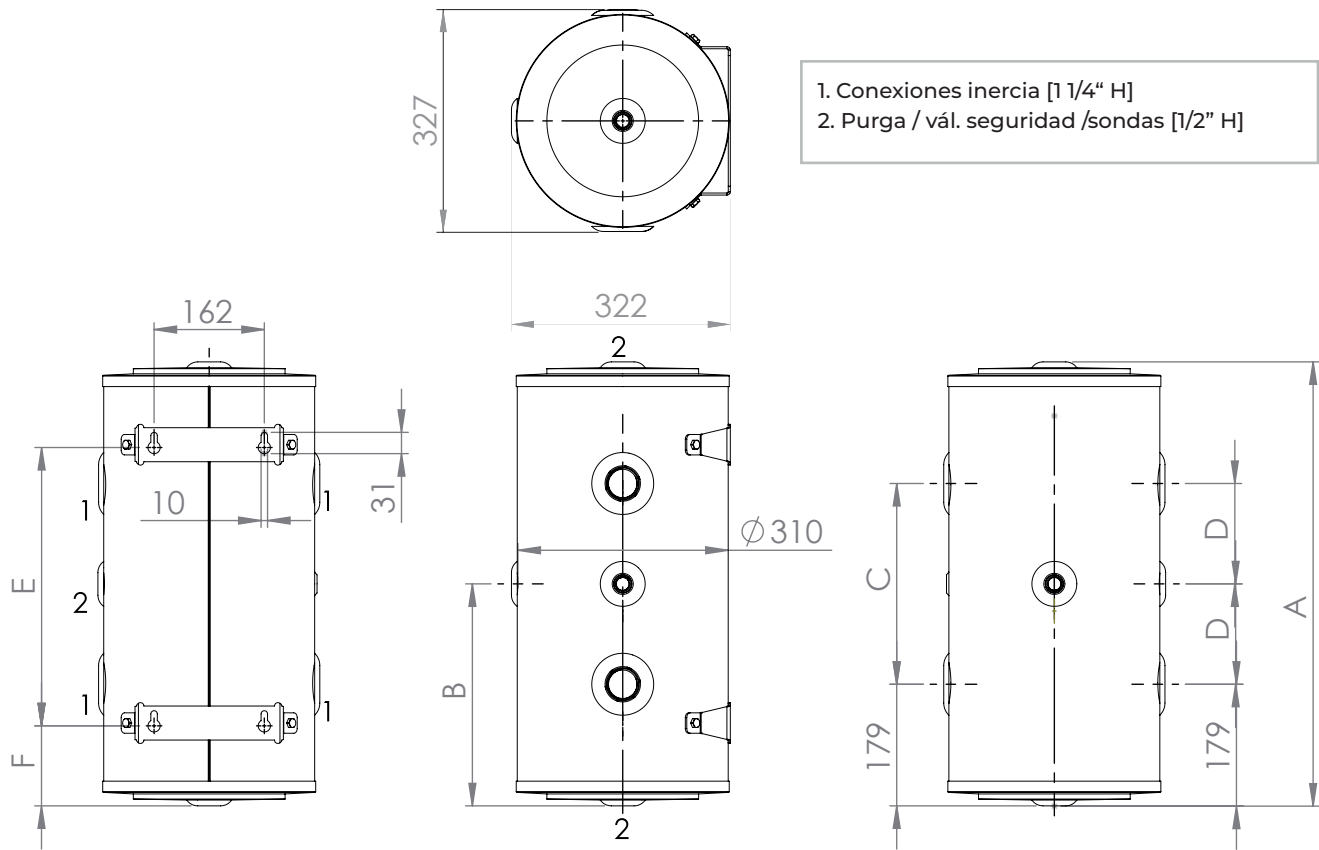
*En caso de montaje en exterior, el acumulador deberá estar protegido ante las inclemencias del tiempo

Inercia SLIM R Basic

Configurado



Dimensiones y conexiones



Dimension[mm]	INERCIA SLIM 30R	INERCIA SLIM 50R
A	707	1002
B	354	501
C	352	647
D	176	324
E	464	599
F	118	190